

2軸ターレット式 カセ・ボビン兼用

テンションコントロール付巻取機



TWRJ-600 ボビン巻

TWRJ-600 カセ巻



トミ一機械工業株式会社

〒223-0052 横浜市港北区綱島東6-10-29

Tel 045-542-4535 Fax 045-542-4571

E-mail info@tomi-kikai.com

HP http://www.tomi-kikai.com

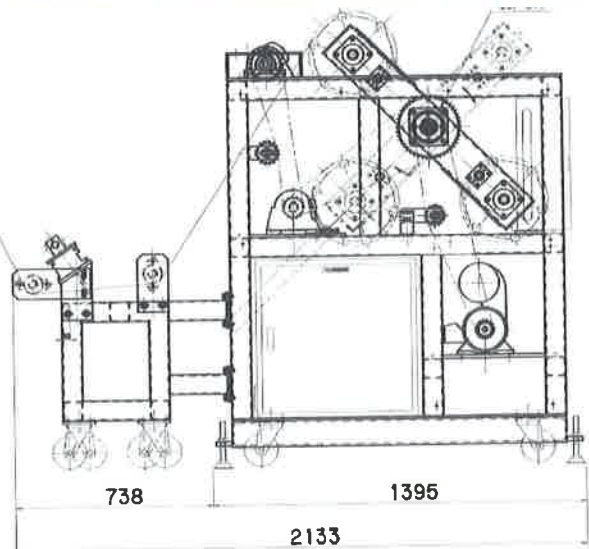
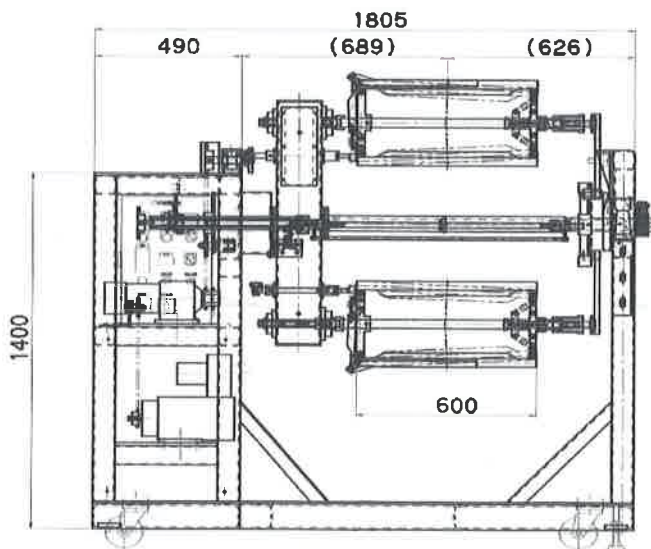
最高巻き取り速度100m/minで貴社設備の

高速化への対応も可能。

据付スペースは従来機種と比べて、

長さ方向に約1000mm延びるだけで

横、高さは変わりません。



テンションピックアップの取り付けにより

今までのポピン巻時、5N以下での

低テンション巻は勿論、カセ巻時でも

10N以下での低テンション巻を実現。

経時変化及び巻締りを防ぐことができます

2軸ターレット式 カセ・ボビン兼用巻取機主仕様内容

型 式	TWRJ-600 2軸ターレット式巻取機 カセ・ボビン兼用 テンション制御付
巻 軸	3吋紙管巻 (ボビン使用時)
駆動モータ	VCモータ 200W 2軸1モータ
制 御	テンションコントロール制御 巻き取りテンション10~100N ピックアップロール設置
最大巻径	φ600mm (ボビン使用時)
有効巻幅	550mm (ボビン使用時) 400mm (カセ使用時)
巻取速度	1~100m/min (ボビン使用時) 1~60m/min (カセ使用時)
カウンター	電子カウンター キーエンス製 RC-18 4桁
反転モータ	ブレーキ付ギヤードモータ 200W
カット方式	熱線ヒーターカット
巻付方式	テープ使用 (ボビン使用時)